

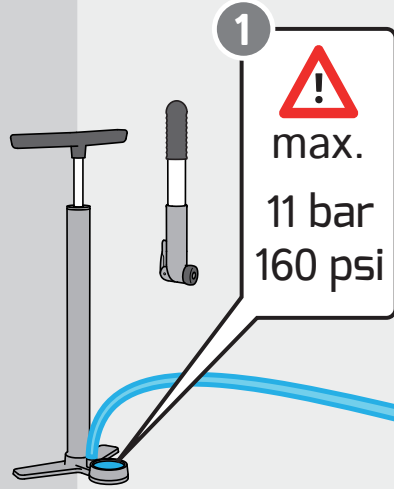
- Install milKit valves into rims
- Use milKit booster to inflate your tubeless tire
- Add sealant: Refer to the instructions of sealant and tire manufacturers for the installation of tubeless systems

Operating Manual

Please visit milKit.bike for more information.

Inflate tire

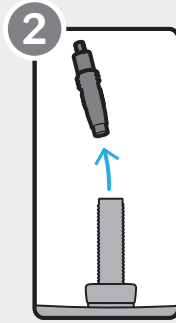
Inflate booster to max. 11bar / 160 psi



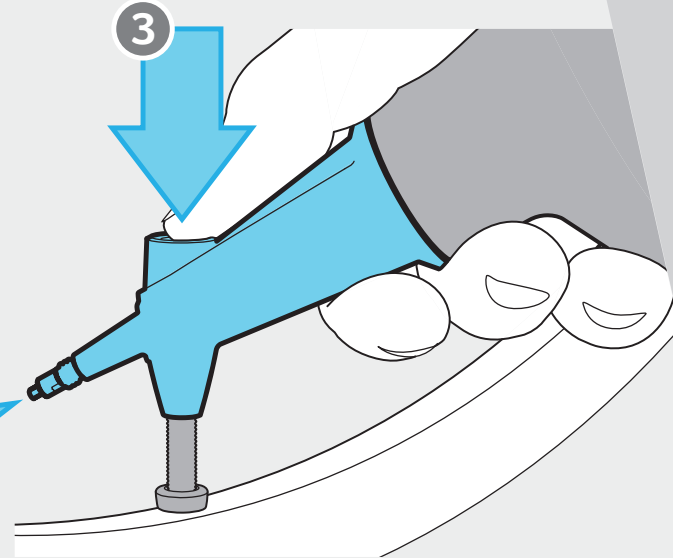
Safety glasses required



Optional: remove valve core for better air flow



Press booster on valve and BOOST!



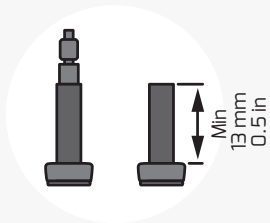
Read manual carefully: www.milKit.bike/support/manual - Maximum pressure: 11 bar / 160 psi
Do not use if damaged or defective - Avoid temperatures below -15°C/5°F and above 50°C/122°F
Always wear safety glasses when working with high pressures



Compatible with road and MTB wheels.



Manual, Tips & Tricks



Works with all Presta valves, with or without valve core



When using milKit valves the air stays in the tire without the valve core installed.



Can be used as drinking bottle.

EN

milKit Booster: tubeless tire inflation device

Dear milKit customer

Thank you for purchasing our product. Our name exemplifies high quality and the thorough testing of products for bicycles. Please read this manual carefully and keep it in a safe place for later use.

Contents

1 milKit tubeless booster head,
1 reinforced drinking bottle / pressure tank,
1 bottle cap to turn bottle into drinking bottle,
1 drawstring bag to keep booster head protected, 1 user manual

Important notices

- Maximum pressure: 11 bar / 160 psi
- Read manual carefully
- Do not use if head or bottle is damaged or defective
- Careful when working with high pressures: Always wear safety glasses
- Avoid temperatures below -15°C/5°F and above 50°C/122°F
- Non conservare sotto pressione

We assume no liability for damage to the milKit booster, damage to wheels or injury caused by improper use. Sport Components AG cannot be held responsible for the function of the tubeless system (tires, rims and sealants).

milKit booster head is intended only for the installation of tubeless tires. The product may not be modified in any way.

Take care when handling tire sealants and follow the manufacturer's instructions. Sport Components AG cannot be held liable for damage caused by tire sealants.

Disposal

milKit compact can be disposed of in household waste.

Warranty

A 1 year warranty is provided from the date of purchase and covers material and manufacturing defects of the product. The warranty does not include:

- Damages caused by improper operation
- Deficiencies which were known to the customer at the time of purchase
- Damages caused by the customer
- Damages caused by normal wear and tear

To assert a warranty claim within the warranty period the customer must provide proof of purchase. Repairs or replacements under warranty are dealt with by Sport Components AG or an authorized dealer. Further rights (under the guarantee) cannot be granted to the client.

Tips and tricks on how to use milKit compact as well as FAQs and service instructions can be found under www.milKit.bike/manual

Please register your product under www.milKit.bike/register to profit from extended warranty and service options.

Specifications are subject to change without notice.

IT

milKit booster: Sistema di montaggio tubeless

Gentile cliente milKit

Siamo lieti che abbiate scelto uno dei nostri prodotti. Il nostro nome è sinonimo di prodotti di alta qualità e accuratamente testati per il ciclismo. Leggere attentamente questo manuale di istruzioni, conservarlo per future consultazioni e seguire le istruzioni.

Contenuto

1 Testa milKit tubeless booster
1 Bottiglia rinforzata
1 Tappo della bottiglia
1 Custodia per la testa, 1 manuale di istruzioni

Informazioni importanti

- Pressione massima: 11 bar / 160 psi
- Leggere attentamente le istruzioni per l'uso
- Non utilizzare se la bottiglia o la testa è difettosa
- Attenzione alle alte pressioni: Indossare sempre occhiali di sicurezza
- Evitare temperature inferiori a -15°C e superiori a 50°C
- Non conservare sotto pressione

Non ci riteniamo responsabili per danni al sistema milKit, danni alle ruote o incidenti causati da un utilizzo scorretto del prodotto. Sport Components AG non può essere ritenuto responsabile per il funzionamento del sistema senza camere d'aria (gomme, cerchioni e sigillanti).

La testa milKit booster può essere utilizzata solo per il montaggio di pneumatici tubeless. Il prodotto non deve essere modificato in alcun modo.

Fare attenzione quando si maneggiano i liquidi sigillanti. Rispettare le norme di sicurezza del produttore del liquido sigillante. Sport Components AG declina ogni responsabilità per danni causati da perdite di liquido sigillante.

Smaltimento

milKit compact può essere smaltito tra i rifiuti domestici.

Garanzia

Viene fornita una garanzia di 1 anno dalla data di acquisto la quale ricopre i difetti di materiale e di produzione del prodotto.

La garanzia non include:

- I danni causati da un utilizzo improprio
- Le mancanze di cui il cliente era a conoscenza nel momento di acquisto
- I danni causati dal cliente o da terzi

Per fare un reclamo entro i tempi previsti dalla garanzia, il cliente deve fornire la prova di acquisto. Le riparazioni o le sostituzioni coperti dalla garanzia vengono trattati da Sport Components AG oppure da un fornitore autorizzato.

Tutte le altre responsabilità, in particolare ma non limitate alla funzione del sistema senza camere d'aria (gomme, cerchioni e sigillanti), danni al sistema milKit, danni alle ruote o incidenti causati da un uso improprio, sono escluse nel contesto del diritto.

I consigli e i suggerimenti su come utilizzare milKit compact, la sezione FAQ e le istruzioni possono essere trovate su www.milKit.bike/manual

Per favore, registrate il vostro prodotto su www.milKit.bike/register per approfittare dell'estensione di garanzia e delle opzioni dei vari servizi.

Le specifiche sono soggette a modifiche senza preavviso.

FR

milKit booster: Système de montage tubeless

Cher client milKit

Merci d'avoir acheté notre produit. Notre nom est synonyme de grande qualité et de tests très poussés de nos produits pour bicyclettes. Veuillez lire attentivement ce manuel et le conserver dans un endroit sûr pour le consulter plus tard.

Contenu

1 milKit tête tubeless booster
1 Bouteille renforcée
1 Couvrecl du flacon
1 Sachets de protection pour tête booster, 1 mode d'emploi

Avertissements importants

- Pression maximale: 11 bar / 160 psi
- Lisez attentivement le mode d'emploi
- Ne pas utiliser si défectueux
- Portez toujours des lunettes de sécurité
- Éviter les températures inférieures à -15°C et supérieures à 50°C
- Ne pas stocker sous pression

Nous ne saurions être tenus responsables des dégâts occasionnés au système milKit ou aux roues ou des blessures occasionnés par une utilisation inappropriée. Sport Component AG ne saurait être tenu responsable du fonctionnement du système sans chambre à air (pneus, jantes et agents d'étanchéité).

milKit booster est uniquement destiné au gonflage de pneus tubeless. Le produit ne doit en aucun cas être modifié.

Soyez prudent(e) lorsque vous manipulez les agents d'étanchéité pour pneus et suivez les instructions du fabricant. Sport Components AG ne saurait être tenue responsable des dégâts occasionnés par des agents d'étanchéité pour pneus.

Élimination

Vous pouvez jeter milKit compact avec vos déchets ménagers.

Garantie

Nous fournissons une garantie de 1 an à compter de la date d'achat couvrant les défauts matériels et de fabrication du produit. La garantie ne comprend pas :

- Les dégâts dus à une utilisation inappropriée
- Les défauts connus de l'acheteur au moment de l'achat
- Les dégâts occasionnés par le client ou d'autres personnes
- Les dégâts occasionnés par l'usure normale

Pour toute réclamation prise en charge dans la période de garantie, le client doit fournir une preuve d'achat. Les réparations ou les remplacements sous garantie sont effectués par Sport Components AG ou par un revendeur agréé. Toute autre responsabilité concernant notamment le fonctionnement du système sans chambre à air (pneus, jantes et agents d'étanchéité), dégâts du système milKit, dommages aux roues ou blessures causées par une mauvaise utilisation, est exclue dans les limites du droit.

Vous trouverez des astuces et des conseils d'utilisation de milKit ainsi que des FAQ et des instructions de service sur www.milKit.bike/manual

Enregistrez votre produit sur www.milKit.bike/register pour profiter d'une extension de garantie et d'options de service.

Les spécifications sont sujettes à modification sans préavis.