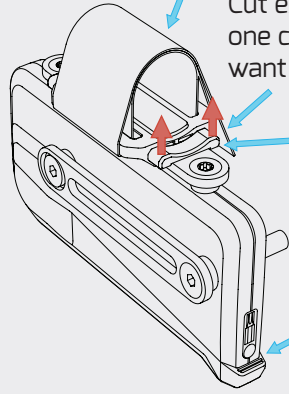


milKit Hassle'off: The all-in-one toolkit that saves your ride

- Life-saving tubeless plug kit with handy cutting tool
- Super compact multitool included - workshop-quality tools always with you
- Modular interface system - bring along your ride what you need



Do NOT use the strap clip to attach the Hassle'off kit to your bicycle frame.

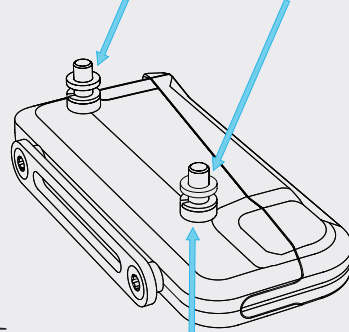


Cut excess strap off Use one clip for each item you want to bring along

Lift lever up and slide strap clip off the interface

Store your small bits of the multitool here magnetically when using a larger bit

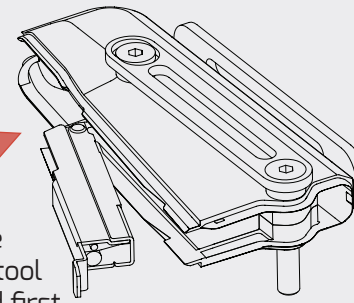
Remove the two plastic clips/washers before attaching the Hassle'off to your bicycle frame



Use 1.5 mm or 3 mm spacers between the Hassle'off and your frame if needed

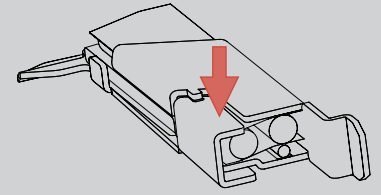
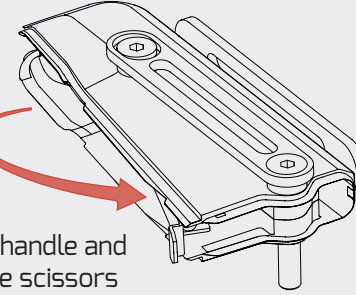
1

Insert the scissors tool with head first

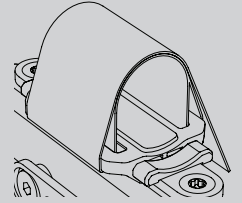


2

Hold handle and rotate scissors tool into box



Push handle down to unlock and lock scissors tool



Use one strap clip for each item you want to bring along and easily slide them on and off

Spoke nipple wrench

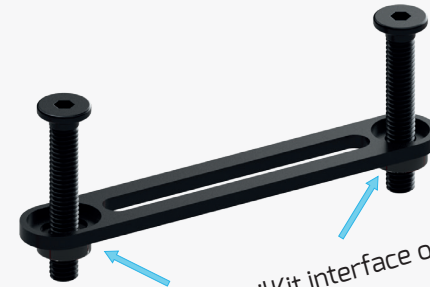
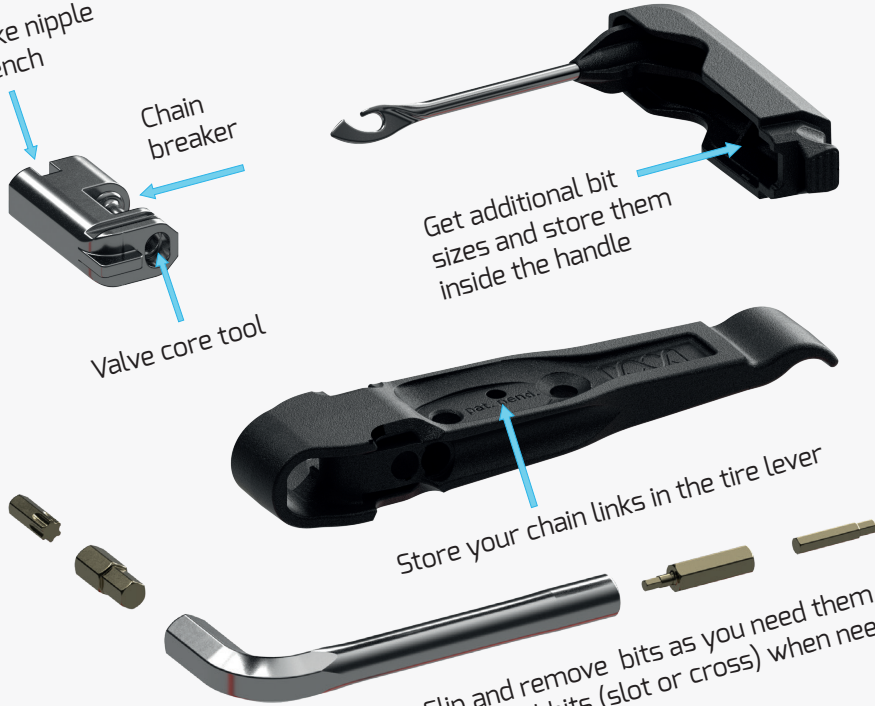
Chain breaker

Valve core tool

Get additional bit sizes and store them inside the handle

Store your chain links in the tire lever

Flip and remove bits as you need them. Purchase additional bits (slot or cross) when needed.



Attach the milKit interface or your bottle cage on top



3D animations
Tips & Tricks



EN

milKit Hassle'off: The all-in-one toolkit

Dear milKit customer

Thank you for purchasing our product.

Our name exemplifies high quality and the thorough testing of products for bicycles. Please read this manual carefully and keep it in a safe place for later use.

Contents

- 1 tubeless tire plug tool with 1 small plug installed
- 1 cutter tool with 1 small and 2 large replacement plugs
- 1 Daysaver Essential8 and Coworking 5 smart multitool
- 1 strap clip with velcro strap
- 2 modular sliding interfaces
- 4 3.0 mm spacers
- 2 1.5 mm spacers

Important notices

- Make sure the bits are always fully inserted into each other when applying torque
- The main lever of the tool will not flex before the small bits break. Do not apply torque higher than the DIN values for the bits:
 - 2mm bit: max. 1.9 Nm / 16.8 in-lb
 - 2.5mm bit: 3.8 Nm / 33.6 in-lb
 - 3 mm bit: 6.6 Nm / 58.4 in-lb
 - 4 mm bit: 16 Nm / 141.6 in-lb

We assume no liability for damage to the milKit Hassle'off, damage to wheels or injury caused by improper use. Sport Components AG cannot be held responsible for the function of the tubeless system (tires and rims).

The product may not be modified in any way.

Disposal

milKit Hassle'off can be disposed of in household waste.

Warranty

A 2 years warranty is granted from the date of purchase and covers material and manufacturing defects of the product.

- The warranty does not include:
 - Damages caused by improper operation
 - Deficiencies which were known to the customer at the time of purchase
 - Damages caused by the customer
 - Damages caused by normal wear and tear

To assert a warranty claim within the warranty period the customer must provide proof of purchase. Repairs or replacements under warranty are dealt with by Sport Components AG or an authorized dealer. Further rights (under the guarantee) cannot be granted to the client.

Tips and tricks on how to use milKit compact as well as FAQs and service instructions can be found under www.milKit.bike/manual

Please register your product under www.milKit.bike/register to profit from extended warranty and service options.

Specifications are subject to change without notice.

DE

milKit Hassle'off: Das all-in-one Toolkit

Sehr geehrte Kundin, sehr geehrter Kunde

Wir freuen uns, dass Sie sich für ein Produkt unseres Sortiments entschieden haben. Unser Name steht für hochwertige und eingehend geprüfte Qualitätsprodukte für den Radsport. Bitte lesen Sie diese Gebrauchsanweisung aufmerksam durch, bewahren Sie sie für den späteren Gebrauch auf und beachten Sie die Hinweise.

Produktinhalt

- 1 Tubeless Reifen-Flick-Tool mit 1 dünnem Flicker einsatzbereit montiert
- 1 Scherchen mit 1 dünnem und 2 dicken Ersatz-Flicker
- 1 Daysaver Essential8 und Coworking5 Smart Tool
- 1 Strap Clip mit Klettband
- 2 modulare Schiebe-Interfaces
- 4 3.0 mm Spacer
- 2 1.5 mm Spacer

Wichtige Hinweise

- Die Bits müssen immer vollständig ineinandergesteckt sein, wenn Kraft aufgebracht wird
- Der Bügel des Essential8 Tools wird nicht nachgeben, wenn zu viel Kraft auf die kleinen Bits aufgebracht wird. Die folgenden DIN-Werte für Drehmomente sollten nicht überschritten werden:
 - 2mm Bit: max. 1.9 Nm / 16.8 in-lb
 - 2.5mm Bit: 3.8 Nm / 33.6 in-lb
 - 3 mm Bit: 6.6 Nm / 58.4 in-lb
 - 4 mm Bit: 16 Nm / 141.6 in-lb

Für Defekte aufgrund unsachgemäßen Gebrauchs wird keine Haftung übernommen. Sport Components AG ist nicht verantwortlich für die Funktion von Tubeless-Systemen (Reifen und Felgen).

Das Produkt darf in keiner Weise verändert werden.

Entsorgung

Der milKit Hassle'off kann im Haushaltsabfall entsorgt werden.

Gewährleistung

Sie erhalten 2 Jahre Garantie ab Kaufdatum auf Material- und Fabrikationsfehler des Produktes. Die Garantie gilt nicht:

- Im Falle von Schäden, die auf unsachgemäßer Bedienung beruhen
- Für Mängel, die dem Kunden bereits bei Kauf bekannt waren
- Bei Eigenverschulden des Kunden
- Bei Beschädigungen durch normalen Gebrauch

Für Geltendmachung eines Gewährleistungsfalles innerhalb der Garantiezeit ist durch den Kunden der Nachweis des Kaufes zu führen. Der Kunde hat im Garantiefall das Recht zur Reparatur der Ware bei unserer eigenen oder bei von uns autorisierten Werkstätten. Weitergehende Rechte werden dem Kunden (aufgrund der Gewährleistung) nicht eingeräumt.

Tipps und Tricks zur Verwendung von milKit sowie FAQ und Serviceangaben finden Sie unter www.milKit.bike/manual

Registrieren Sie ihr Produkt unter www.milKit.bike/register, um von erweiterten Garantieleistungen und Services zu profitieren.

Änderungen vorbehalten.

FR

milKit Hassle'off: La boîte à outils tout-en-un

Cher client milKit

Merci d'avoir acheté notre produit. Notre nom est synonyme de grande qualité et de tests très poussés de nos produits pour vélos. Veuillez lire attentivement ce manuel et le conserver dans un endroit sûr pour le consulter plus tard.

Contenu

- 1 outil de bouchage pour pneus tubeless avec 1 petit bouchon installé
- 1 outil de coupe avec 1 petit et 2 grands bouchons de rechange
- 1 multi-outils intelligent Daysaver Essential8 et Coworking5
- 1 strap clip avec sangle velcro
- 2 interfaces modulaires coulissantes
- 4 entretoises de 3,0 mm
- 2 entretoises de 1,5 mm

Avertissements importants

- Veillez à ce que les embouts soient toujours complètement insérés l'un dans l'autre lors de l'application du couple
- Le levier principal de l'outil ne fléchira pas avant que les petits embouts ne se cassent. N'appliquez pas de couple supérieur aux valeurs DIN pour les embouts :
 - 2mm embout: max. 1.9 Nm / 16.8 in-lb
 - 2.5 mm embout: 3.8 Nm / 33.6 in-lb
 - 3 mm embout: 6.6 Nm / 58.4 in-lb
 - 4 mm embout: 16 Nm / 141.6 in-lb

Nous ne saurions être tenus responsables des dégâts occasionnés au système milKit ou aux roues ou des blessures occasionnées par une utilisation inappropriée. Sport Component AG ne saurait être tenu responsable du fonctionnement du système sans chambre à air (pneus et jantes).

Le produit ne doit en aucun cas être modifié.

Élimination

Vous pouvez jeter milKit Hassle'off avec vos déchets ménagers.

Garantie

Nous fournissons une garantie de 2 ans à compter de la date d'achat couvrant les défauts matériels et de fabrication du produit. La garantie ne comprend pas :

- Les dégâts dus à une utilisation inappropriée
- Les défauts connus de l'acheteur au moment de l'achat
- Les dégâts occasionnés par le client ou d'autres personnes
- Les dégâts occasionnés par l'usure normale

Pour toute réclamation prise en charge dans la période de garantie, le client doit fournir une preuve d'achat. Les réparations ou les remplacements sous garantie sont effectués par Sport Components AG ou par un revendeur agréé. Toute autre responsabilité est exclue dans les limites du droit.

Vous trouverez des astuces et des conseils d'utilisation de milKit ainsi qu'une FAQ et des instructions de service sur www.milKit.bike/manual

Enregistrez votre produit sur www.milKit.bike/register pour profiter d'une extension de garantie et d'options de service.

Les spécifications sont sujettes à modification sans préavis.